

POLIFEMO RADIO

Manuale di Riferimento

Release 200_006

MICRO  GATE

Microgate s.r.l.
Via Stradivari, 4 Stradivaristr.
39100 BOLZANO - BOZEN
ITALY

1. INDICE

1.	INDICE	2
2.	PRESENTAZIONE	3
3.	POLIFEMO-RADIO.....	4
3.1.	DIP SWITCH DI CONFIGURAZIONE	4
4.	MODALITA' D'IMPIEGO	5
4.1.	IL CENTRAGGIO.....	5
5.	TRASMISSIONE RADIO	5
5.1.	TRASMISSIONE DIGITALE DEGLI IMPULSI	5
5.2.	SELEZIONE DEL CANALE	6
5.3.	SELEZIONE DEL TIPO DI SEGNALE	7
5.4.	TRASMISSIONE DI UN IMPULSO	7
5.5.	L'ELEMENTO RICEVENTE	7
5.6.	DISABILITAZIONE TRASMISSIONE RADIO	8
6.	LE USCITE.....	9
6.1.	IL SEGNALE IN USCITA	9
7.	L'ALIMENTAZIONE	10
7.1.	LA GESTIONE DELLA RICARICA.....	10
7.1.1.	RICARICA IMMEDIATA	11
7.1.2.	ANOMALIE	11
8.	DATI TECNICI	12
9.	DATI TECNICI LINKGATE_SF DECODER.....	12

2. PRESENTAZIONE

Il design piacevole, studiato per rispondere alle norme della sicurezza antinfortunistica contraddistingue la nuova fotocellula a riflessione Microgate Polifemo. L'esclusiva impostazione ottica garantisce una portata elevata e una maggiore accuratezza di rilevamento. Particolari accorgimenti ottici ed elettronici inoltre, garantiscono la massima affidabilità anche in condizioni critiche di illuminazione esterna.

L'alimentazione interna è assicurata da accumulatori ricaricabili (il circuito di ricarica "intelligente" è incorporato nella fotocellula), che possono essere sostituiti con due normali batterie stilo e che consentono di lavorare con più di 18 ore di autonomia. Il controllo a microprocessore e gli interruttori di programmazione consentono inoltre grande versatilità.

La trasmissione via radio di un impulso è una fase critica del cronometraggio. Il cronometrista e/o l'allenatore hanno sempre manifestato un certo scetticismo nei confronti del cronometraggio via radio, dovuto essenzialmente al timore di perdere qualche rilevamento e di avere imprecisioni nei tempi acquisiti.

Polifemo-Radio rappresenta una vera novità nel campo della trasmissione radio degli impulsi di cronometraggio. Grazie all'innovazione tecnica, i vecchi sistemi di trasmissione dell'impulso sono stati soppiantati da una trasmissione dati che garantisce massima precisione ed affidabilità grazie alla ridondanza della trasmissione ed all'utilizzo di codici di correzione dell'errore.

La fotocellula Polifemo-Radio incorpora al suo interno un EncRadio-SF, l'elemento di trasmissione radio degli impulsi facente parte del sistema LinkGate-SF. Come elemento trasmittente viene utilizzato un modulo radio FM (433MHz 10mW) di alte prestazioni ed elevata qualità.



Fotocellula Microgate Polifemo-radio

3. POLIFEMO-RADIO

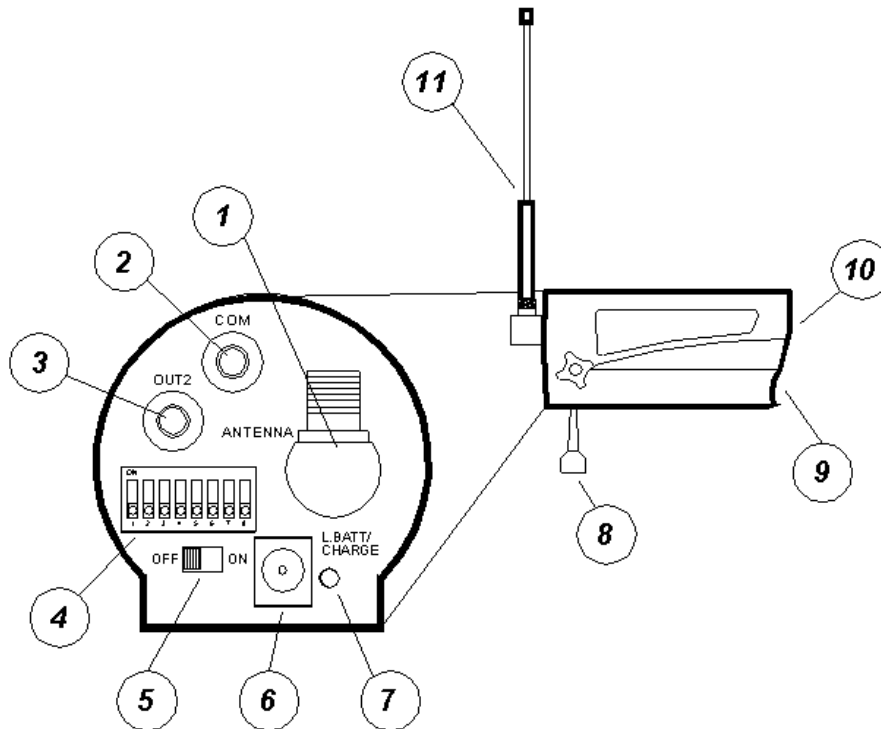


Figura 1

1. CONNETTORE TNC PER COLLEGAMENTO ANTENNA ESTERNA
2. COM : Boccola Nera
3. OUT2 : Boccola Verde
4. DIP-SWITCH PER SELEZIONE IMPOSTAZIONI
5. INTERRUTTORE ON/OFF
6. PRESA DI RICARICA
7. LED DI SEGNALAZIONE
8. SNODO SFERICO
9. VANO BATTERIE
10. LENTE
11. ANTENNA ESTERNA

3.1. DIP SWITCH DI CONFIGURAZIONE

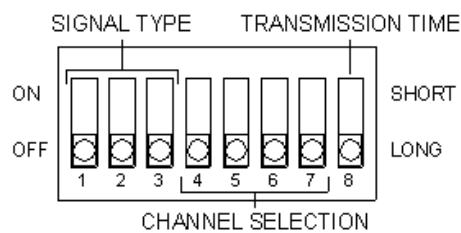


Figura 2

4. MODALITA' D'IMPIEGO

La fotocellula Polifemo-Radio lavora in riflessione: la distanza d'esercizio massima tra fotocellula e catarifrangente è di 30 metri.

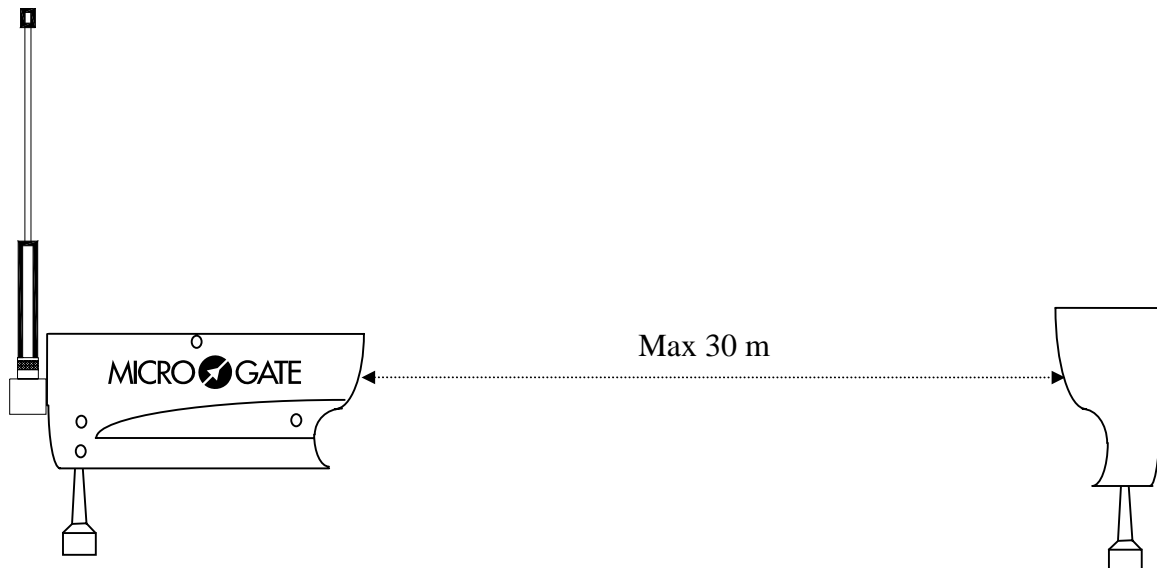


Figura 3

4.1. IL CENTRAGGIO

Il centraggio avviene nel seguente modo: appena accesa la fotocellula emette un BEEP continuo, tragguardando la fotocellula sul catarifrangente il BEEP cessa assicurando così il corretto centraggio.

5. TRASMISSIONE RADIO

Il sistema LinkGate-SF adotta particolari tecnologie per garantire la massima sicurezza nella trasmissione degli impulsi rilevati.

5.1. TRASMISSIONE DIGITALE DEGLI IMPULSI

EncRadio-SF trasmette un pacchetto dati contenente numerose informazioni. In particolare vengono trasmessi:

- Il Codice relativo al trasmettitore (selezionabile con gli switch del Channel Select)
- Il Tipo di segnale trasmesso (**START**, numero del **LAP** o **STOP**, selezionabile con gli switch di Signal Type)
- Da quanto tempo è avvenuto l'evento

Al pacchetto dati si aggiungono numerosi codici di controllo e di autocorrezione dell'errore per impedire che il segnale sia in qualche modo erroneamente interpretato in fase di ricezione.

L'insieme di questi dati (informazioni + codici di controllo) viene trasmesso 16 volte, in modo da diminuire la possibilità di mancata ricezione.

Anche in caso di una trasmissione del segnale molto disturbata questa tecnica assicura la massima affidabilità e precisione (± 0.4 millesimi di secondo); basta infatti la ricezione completa di un singolo pacchetto per poter ricostruire il tempo originale dell'evento.

5.2. SELEZIONE DEL CANALE

Utilizzando i 4 switch di CHANNEL SELECTION è possibile impostare il canale di trasmissione utilizzato dal modulo LinkGate EncRadio-SF (Encoder) inserito nella fotocellula.. Il canale di trasmissione viene utilizzato per far sì che solo i cronometri REI2, Racetime2 o i tabelloni (μ GRAPH o μ TAB) con impostato lo stesso canale in ricezione possano prendere come valido il segnale trasmesso.

Per identificare o selezionare il canale sui vari dispositivi fare riferimento ai relativi manuali d'uso. Selezionando lo stesso numero di canale sulle Polifemo-Radio che si vogliono utilizzare si sarà certi di ricevere i segnali solo dal proprio sistema di cronometraggio. Questo tipo di filtro sui segnali in ricezione risulta particolarmente utile; infatti, selezionando canali diversi, si possono utilizzare più sistemi (cronometro + Polifemo-Radio) nella stessa zona senza la possibilità di interferenza fra i cronometraggi.

La tabella seguente illustra i vari canali selezionabili:

SWITCH 4	SWITCH 5	SWITCH 6	SWITCH 7	CANALE
ON	ON	ON	ON	Disabilitazione trasmissione radio
OFF	ON	ON	ON	14
ON	OFF	ON	ON	13
OFF	OFF	ON	ON	12
ON	ON	OFF	ON	11
OFF	ON	OFF	ON	10
ON	OFF	OFF	ON	9
OFF	OFF	OFF	ON	8
ON	ON	ON	OFF	7
OFF	ON	ON	OFF	6
ON	OFF	ON	OFF	5
OFF	OFF	ON	OFF	4
ON	ON	OFF	OFF	3
OFF	ON	OFF	OFF	2
ON	OFF	OFF	OFF	1
OFF	OFF	OFF	OFF	0

5.3. SELEZIONE DEL TIPO DI SEGNALE

Gli switch da 1 a 3 permettono di impostare il tipo di impulso che si desidera trasmettere. La tabella seguente riassume le tipologie di impulso disponibili.

SWITCH 1	SWITCH 2	SWITCH 3	Tipo segnale
ON	ON	ON	START
OFF	ON	ON	LAP 6
ON	OFF	ON	LAP 5
OFF	OFF	ON	LAP 4
ON	ON	OFF	LAP 3
OFF	ON	OFF	LAP 2
ON	OFF	OFF	LAP 1
OFF	OFF	OFF	STOP

5.4. TRASMISSIONE DI UN IMPULSO

Per mezzo di uno switch (switch n°8 accanto alla scritta TRASMISSION TIME) si può definire la durata della trasmissione (circa 2.3 secondi per la trasmissione lunga e 0.6 secondi per la breve). Selezionando una trasmissione lunga si ottiene una maggior ridondanza dell'informazione in quanto si trasmettono 16 volte gli stessi dati. Selezionando invece una trasmissione corta il pacchetto con le informazioni viene trasmesso solamente 4 volte ottenendo una ridondanza inferiore, ma riducendo considerevolmente la lunghezza di trasmissione.

Per l'utilizzo normale si consiglia di usare sempre la trasmissione lunga (switch n°8 OFF) in modo da massimizzare la ridondanza dei dati inviati. Tuttavia per applicazioni particolari, come il rilevamento di più intertempi molto ravvicinati, l'utilizzo della trasmissione corta risulta essere l'unica soluzione praticabile per non accavallare più trasmissioni una con l'altra.

5.5. L'ELEMENTO RICEVENTE

I moduli DecRadio_SF prelevano l'alimentazione direttamente dai cronometri Microgate utilizzando l'apposito cavetto di connessione. L'utilizzo è estremamente semplice:

- collegare il connettore Nucletron (vedi Figura 4 N° 2) al connettore corrispondente sul cronometro
- avvitare l'antenna (vedi Figura 4 N° 1)
- verificare la corrispondenza tra il canale impostato sulla fotocellula con quello impostato sul cronometro. (fare riferimento al manuale dei singoli cronometri).

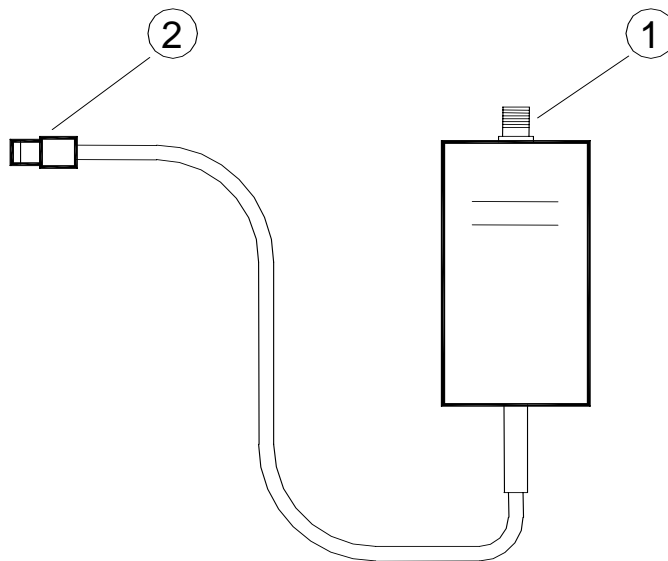


Figura 4

1. BNC per collegamento antenna esterna
2. Connettore Nucletron 5 poli per uscita Radio

5.6. DISABILITAZIONE TRASMISSIONE RADIO

Per disabilitare la trasmissione radio dell'evento, impostare i 4 Dip Switch di CHANNEL SELECTION (Switch 4-7) su posizione ON (vedi Figura 5). Spegnerne e riaccendere la fotocellula con l'interruttore On/Off per attivare questa modalità.

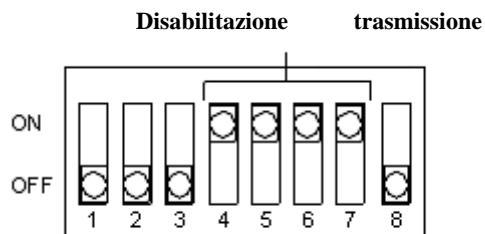


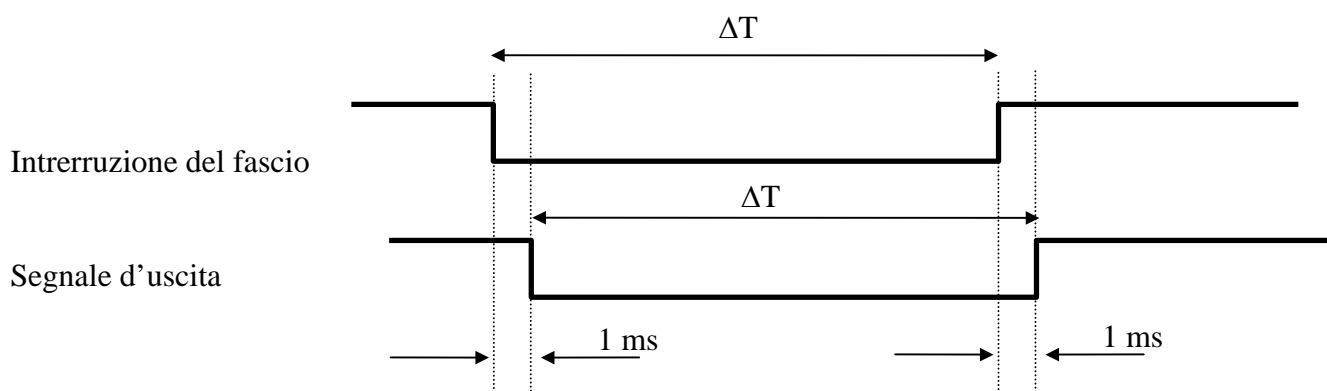
Figura 5

6. LE USCITE

La fotocellula Polifemo fornisce un segnale in uscita normalmente aperto che viene portato al livello di riferimento (presa COM – boccola NERA) nel caso di interruzione del fascio infrarosso. Il segnale viene presentato sulla boccola verde (OUT2) ed è compatibile con qualsiasi dispositivo di cronometraggio

6.1. IL SEGNALE IN USCITA

Il segnale in uscita ha una durata minima di 3 centesimi di secondo ed è ritardato costantemente rispetto all'evento di un millesimo di secondo. Il ritardo non influisce chiaramente sulla risoluzione che per Polifemo è di $125\mu\text{s}$ (0,125 millisecondi). Il livello di uscita passa da alto a basso e viene tenuto in tale situazione fino al termine dell'interruzione del fascio infrarosso



7. L'ALIMENTAZIONE

La fotocellula Polifemo può essere alimentata in 2 modi diversi :

- a batterie
- mediante una tensione di ricarica

Prima di procedere è meglio chiarire cosa si intenda con i vari termini :

- batterie : batterie Size AA del tipo sia ricaricabile che non ricaricabile ;
ricaricabili : sia NiCd che NiMH da 1.2V
non ricaricabili : Alcaline da 1.5V
- tensione di ricarica : tensione applicata al jack di ricarica (vedi Figura 1 n°6). La tensione deve essere compresa fra gli 8V ed i 13V (l'utilizzo di tensioni superiori ai 13V è altamente sconsigliato ; per tensioni superiori infatti un elemento di protezione (varistor) interrompe il circuito di alimentazione. Il circuito viene ripristinato qualora le condizioni di tensione siano rientrate nel range operativo.

Polifemo può gestire contemporaneamente entrambi i tipi di alimentazione. Nel caso di fotocellula accesa con presenza di tensione di ricarica, vengono salvaguardate le batterie utilizzando le tensioni "esterne" ; inoltre, qualora la tensione di ricarica sia sufficiente, le batterie vengono tenute cariche con una corrente di ricarica a duty cycle opportuno.

7.1. LA GESTIONE DELLA RICARICA

La ricarica delle batterie di Polifemo può avvenire solamente a fotocellula spenta ed è gestita in maniera intelligente dal microprocessore a bordo della fotocellula stessa. La procedura standard contempla la scarica delle batterie e poi la ricarica completa. L'inizio della ricarica avviene successivamente all'inserimento del jack di alimentazione con tensione sufficiente ($V_{ch} > 8V$) a fotocellula spenta.

I passi eseguiti dal programma che gestisce la ricarica sono i seguenti :

PASSO	AZIONI	LED	DURATA	POSSIBILI ANOMALIE
1	Verifica presenza batterie ricaricabili	Rosso fisso	1 minuto	Presenza di batterie non ricaricabili
2	Scarica batterie	Rosso fisso	variabile a seconda dello stato di carica precedente	Batterie tolte o che raggiungono livelli di tensioni pericolosi (batterie difettose).
3	Ricarica batterie	Verde lampeggiante	7 ore	Batterie tolte o che raggiungono livelli di tensioni pericolosi (batterie difettose).
4	Fine carica e mantenimento livello di carica	Verde fisso		

L'accensione della fotocellula o la mancanza della tensione di ricarica comportano il blocco della procedura di ricarica.

7.1.1. RICARICA IMMEDIATA

Nel caso si volesse ricaricare immediatamente gli accumulatori senza effettuare una preventiva loro scarica portare per un istante il deviatore (Figura 1 n° 5) su ON tornare rapidamente su OFF. Il programma di gestione della ricarica non effettuerà la preventiva scarica delle batterie (passo 3 e 4). La carica diretta degli accumulatori senza la preventiva loro scarica è da effettuarsi solo eccezionalmente in quanto abbrevia la vita delle batterie.

7.1.2. ANOMALIE

Eventuali anomalie dovessero verificarsi durante la procedura di ricarica vengono segnalate con l'accensione lampeggiante lenta del LED rosso e l'emissione del segnale sonoro BOOP-pausa-BOOP. La rivelazione di un'anomalia comporta l'interruzione del ciclo di ricarica.

8. DATI TECNICI

Peso	
Dimensioni	59 x 180 x 104 (l x p x h)
Risoluzione minima	0,125 ms
Ritardo rispetto all'evento	1 ms
Temperatura d'impiego	-25 °C/+70 °C
Alimentazione :	
batterie	ricaricabili : NiCd, NiMH 1.2V non ricaricabili : alcaline 1.5V
ricarica	4V÷13V con circuito di protezione
Ricarica accumulatori	Dispositivo di ricarica "intelligente" incorporato
Autonomia	18 ore
Unità di elaborazione	Microprocessore C-MOS 8 bit
Conessioni	Conessioni su boccole optoisolata,
Portata ottica	30 m
Modalità di trasmissione	Trasmissione digitale FSK; codice ridondante con verifica correttezza informazione e autocorrezione
Frequenza radio	433 MHz
Potenza trasmissione radio	10 mW
Canalizzazione trasmissione	Canale 0
Accuratezza trasm. impulsi	± 0.4 ms
Base tempi	Quarzo da 4 MHz ±10 ppm tra -25°C e +50°C
Controlli	<i>Dip-switch</i> per selezione il tipo di segnale trasmesso (Start, Lap 1..6, Stop) <i>Dip-switch</i> per selezione segnale lungo/breve <i>Dip-switch</i> per selezione canale di trasmissione
Portata trasmissione radio	Circa 2 Km

9. DATI TECNICI LINKGATE_SF DECODER

Peso	120 g
Dimensioni	65 x 50 x 30 mm (l x h x p)
Modalità di ricezione	Decodifica FSK
Base tempi	Quarzo da 4 MHz
Temperatura di impiego	-25° / +70°C
Alimentazione	5 Vcc, fornita direttamente dal cronometro
Conessioni	Cavo con connettore 5 poli per il collegamento al cronometro